

HARTTE seria S

Modele standardowe

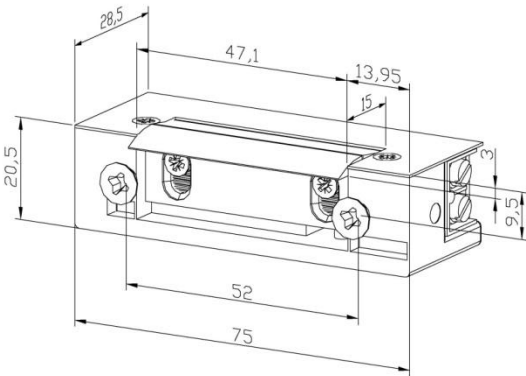
ELEKTROZACZEPY

SPIS TREŚCI:

Modele standardowe	2
Modele standardowe z warystorem	3
Modele standardowe z monitoringiem	4
Modele standardowe z monitoringiem i warystorem	5

Elektrozaczep HARTTE seria S

modele standardowe



Elektrozaczep HARTTE serii S służy do zdalnego przewodowego otwierania metalowych, drewnianych i aluminiowych drzwi, szafek lub furtek, stosowany do współpracy z systemami kontroli dostępu, domofonami, czytnikami kart. Serię S cechuje symetryczna budowa i regulowany zaczepek, co ułatwia montaż.

Charakterystyka:

- typ pracy NC (normalnie zamknięty)
- symetryczna budowa
- wymiary - szerokość 20,5 mm, wysokość 75 mm, głębokość 28,5 mm
- wytrzymałość mechaniczna – nacisk 3 500 N (350 kg)
- wytrzymałość mechaniczna – cykle otwierania 200.000
- regulowany zaczepek w zakresie 4 mm
- do drzwi lewych i prawych

Dostępne wersje:

- 6-12V AC – indeks **S06A** – zasilany prądem AC
- 10-14V AC/DC – indeks **S12U** – uniwersalny, zasilany prądem DC lub AC
- 10-14V DC – indeks **S12N** – niskoprądowy, zasilany prądem DC
- 21-26V/20-26V AC/DC – indeks **S24U** – uniwersalny, zasilany prądem DC lub AC
- 20-26V DC – indeks **S24N** – niskoprądowy, zasilany prądem stałym DC
- 11-14V DC – indeks **S12E** – zasilany prądem stałym DC
- 20-26V DC – indeks **S24E** – zasilany prądem stałym DC

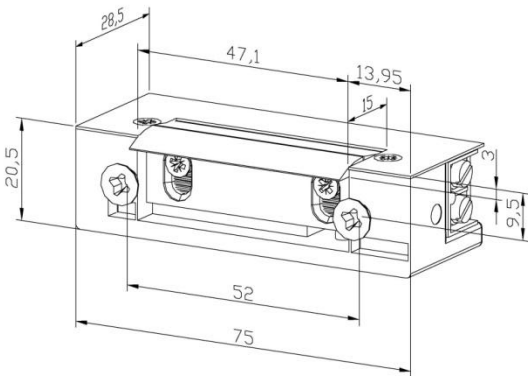
Opcjonalnie:

- warystor (likwiduje piki) (V)
- monitoring zamknięcia (M)

KATEGORIA	12AC	12AC/DC	12DC	24AC/DC	24DC	12DC (100%ED)	24DC (100%ED)
Indeks	S06A	S12U	S12N	S24U	S24N	S12E	S24E
Tolerancja napięcia (V)	6-12	10-14	10-14	AC 21-26 DC 20-26	20-26	11-14	20-26
Oporność (Ohm)	10	21	38	130	150	38	150
Pobór prądu AC (mA)	1200	410	-	130	-	-	-
Pobór prądu DC (mA)	-	570	320	190	150	320	150
Praca ciągła pod prądem (100% ED)	nie	nie	nie	nie	nie	tak	tak

Elektrozaczep HARTTE seria S

modele standardowe z warystorem



Elektrozaczep HARTTE serii S służy do zdalnego przewodowego otwierania metalowych, drewnianych i aluminiowych drzwi, szafek lub furtek, stosowany do współpracy z systemami kontroli dostępu, domofonami, czytnikami kart. Serię S cechuje symetryczna budowa i regulowany zaczepek, co ułatwia montaż.

Warystor chroni elektrozaczep i system kontroli dostępu przed uszkodzami wywołanymi przepięciami elektrycznymi.

Charakterystyka:

- typ pracy NC (normalnie zamknięty)
- symetryczna budowa
- wymiary - szerokość 20,5 mm, wysokość 75 mm, głębokość 28,5 mm
- wytrzymałość mechaniczna – nacisk 3 500 N (350 kg)
- wytrzymałość mechaniczna – cykle otwierania 200.000
- regulowany zaczepek w zakresie 4 mm
- do drzwi lewych i prawych

Dostępne wersje:

- 6-12V AC – indeks **S06AV** – zasilany prądem AC
- 10-14V AC/DC – indeks **S12UV** – uniwersalny, zasilany prądem DC lub AC
- 10-14V DC – indeks **S12NV** – niskoprądowy, zasilany prądem DC
- 21-26V/20-26V AC/DC – indeks **S24UV** – uniwersalny, zasilany prądem DC lub AC
- 20-26V DC – indeks **S24NV** – niskoprądowy, zasilany prądem stałym DC
- 11-14V DC – indeks **S12EV** – zasilany prądem stałym DC
- 20-26V DC – indeks **S24EV** – zasilany prądem stałym DC

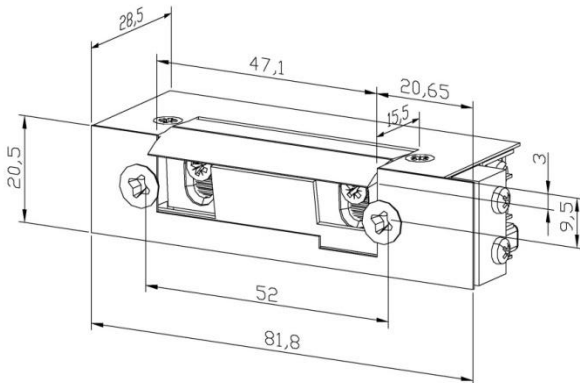
Opcjonalnie:

- monitoring zamknięcia (M)

KATEGORIA	12AC	12AC/DC	12DC	24AC/DC	24DC	12DC (100%ED)	24DC (100%ED)
Indeks	S06AV	S12UV	S12NV	S24UV	S24NV	S12EV	S24EV
Tolerancja napięcia (V)	6-12	10-14	10-14	AC 21-26 DC 20-26	20-26	11-14	20-26
Oporność (Ohm)	10	21	38	130	150	38	150
Pobór prądu AC (mA)	1200	410	-	130	-	-	-
Pobór prądu DC (mA)	-	570	320	190	150	320	150
Praca ciągła pod prądem (100% ED)	nie	nie	nie	nie	nie	tak	tak

Elektrozaczep HARTTE seria S

modele standardowe z monitoringiem



Elektrozaczep HARTTE serii S służy do zdalnego przewodowego otwierania metalowych, drewnianych i aluminiowych drzwi, szafek lub furtek, stosowany do współpracy z systemami kontroli dostępu, domofonami, czytnikami kart. Serię S cechuje symetryczna budowa i regulowany zaczepek, co ułatwia montaż.

Zainstalowany czujnik sygnalizuje status drzwi (otwarte/zamknięte) np. sygnalizuje, gdy drzwi nie zostały domknięte, co umożliwiałoby wejście osobom niepowołanym.

Charakterystyka:

- typ pracy NC (normalnie zamknięty)
- symetryczna budowa
- wymiary - szerokość 20,5 mm, wysokość 81,8 mm, głębokość 28,5 mm
- wytrzymałość mechaniczna – nacisk 3 500 N (350 kg)
- wytrzymałość mechaniczna – cykle otwierania 200.000
- regulowany zaczepek w zakresie 4 mm
- do drzwi lewych i prawych

Dostępne wersje:

- 6-12V AC – indeks **S06AM** – zasilany prądem AC
- 10-14V AC/DC – indeks **S12UM** – uniwersalny, zasilany prądem DC lub AC
- 10-14V DC – indeks **S12NM** – niskoprądowy, zasilany prądem DC
- 21-26V/20-26V AC/DC – indeks **S24UM** – uniwersalny, zasilany prądem DC lub AC
- 20-26V DC – indeks **S24NM** – niskoprądowy, zasilany prądem stałym DC
- 11-14V DC – indeks **S12EM** – zasilany prądem stałym DC
- 20-26V DC – indeks **S24EM** – zasilany prądem stałym DC

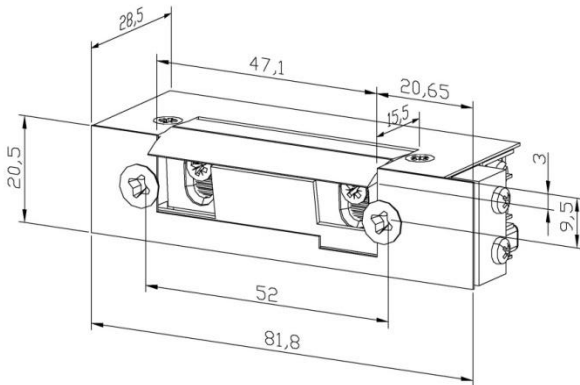
Opcjonalnie:

- warystor (V)

KATEGORIA	12AC	12AC/DC	12DC	24AC/DC	24DC	12DC (100%ED)	24DC (100%ED)
Indeks	S06AM	S12UM	S12NM	S24UM	S24NM	S12EM	S24EM
Tolerancja napięcia (V)	6-12	10-14	10-14	AC 21-26 DC 20-26	20-26	11-14	20-26
Oporność (Ohm)	10	21	38	130	150	38	150
Pobór prądu AC (mA)	1200	410	-	130	-	-	-
Pobór prądu DC (mA)	-	570	320	190	150	320	150
Praca ciągła pod prądem (100% ED)	nie	nie	nie	nie	nie	tak	tak

Elektrozaczep HARTTE seria S

modele standardowe z monitoringiem i warystorem



Elektrozaczep HARTTE serii S służy do zdalnego przewodowego otwierania metalowych, drewnianych i aluminiowych drzwi, szafek lub furtek, stosowany do współpracy z systemami kontroli dostępu, domofonami, czytnikami kart. Serię S cechuje symetryczna budowa i regulowany zaczepek, co ułatwia montaż.

Zainstalowany czujnik sygnalizuje status drzwi (otwarte/zamknięte) np. sygnalizuje, gdy drzwi nie zostały domknięte, co umożliwiłoby wejście osobom niepowołanym.

Warystor chroni elektrozaczep i system kontroli dostępu przed uszkodzami wywołanymi przepięciami elektrycznymi.

Charakterystyka:

- typ pracy NC (normalnie zamknięty)
- symetryczna budowa
- wymiary - szerokość 20,5 mm, wysokość 81,8 mm, głębokość 28,5 mm
- wytrzymałość mechaniczna – nacisk 3 500 N (350 kg)
- wytrzymałość mechaniczna – cykle otwierania 200.000
- regulowany zaczepek w zakresie 4 mm
- do drzwi lewych i prawych

Dostępne wersje:

- 6-12V AC – indeks **S06AMV** – zasilany prądem AC
- 10-14V AC/DC – indeks **S12UMV** – uniwersalny, zasilany prądem DC lub AC
- 10-14V DC – indeks **S12NMV** – niskoprądowy, zasilany prądem DC
- 21-26V/20-26V AC/DC – indeks **S24UMV** – uniwersalny, zasilany prądem DC lub AC
- 20-26V DC – indeks **S24NMV** – niskoprądowy, zasilany prądem stałym DC
- 11-14V DC – indeks **S12EMV** – zasilany prądem stałym DC
- 20-26V DC – indeks **S24EMV** – zasilany prądem stałym DC

KATEGORIA							
	12AC	12AC/DC	12DC	24AC/DC	24DC	12DC (100%ED)	24DC (100%ED)
Indeks	S06AMV	S12UMV	S12NMV	S24UMV	S24NMV	S12EMV	S24EMV
Tolerancja napięcia (V)	6-12	10-14	10-14	AC 21-26 DC 20-26	20-26	11-14	20-26
Oporność (Ohm)	10	21	38	130	150	38	150
Pobór prądu AC (mA)	1200	410	-	130	-	-	-
Pobór prądu DC (mA)	-	570	320	190	150	320	150
Praca ciągła pod prądem (100% ED)	nie	nie	nie	nie	nie	tak	tak